

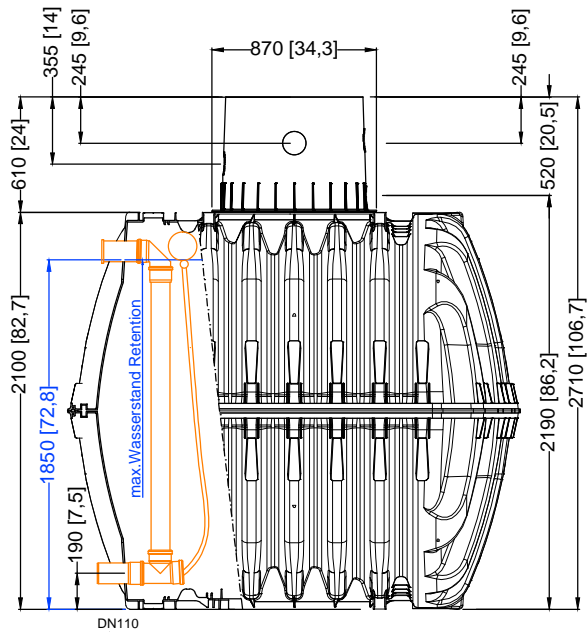
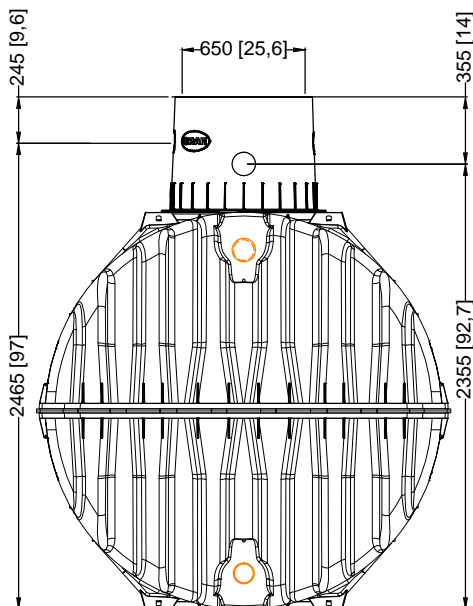
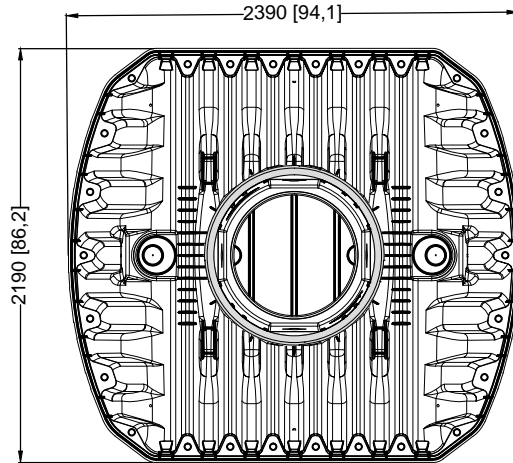
Bitte beachten Sie, dass es sich bei Retentionszisternen um Produktionsartikel handelt die vom Umtausch ausgeschlossen sind. Bitte prüfen Sie die Maße sowie die Höhenverhältnisse zwischen Zulauf, Retentionsablauf und der Höhe des Kanalanschluss.

Produktionsfreigabe:

Datum: _____

Unterschrift: _____

Ablaufwert: _____ l / s!



D			GRAF Carat Retentionszisterne 6500 L / 1717,1 gal.		Artikel-Nr. product no. 370503 article no. articulo no.
GB	GRAF Carat detention cistern 6500 L / 1717,1 gal.	ES	GRAF Sistema de retención Carat tanque 6500 L / 1717,1 gal.	FR	GRAF Cuve de rétention Carat 6500 L / 1717,1 gal.
gezeichnet drawn	ISC	Gewicht weight	220 kg	Otto Graf GmbH Carl-Zeiss-Str. 2-6 DE-79331 Teningen mail@graf.info www.graf.info	
Datum date	2016.01.19	Toleranz tolerance	+/- 3%		
Maßstab scale	M 1:40	Einheiten units	mm [inch] gal. = US gal.		
				