

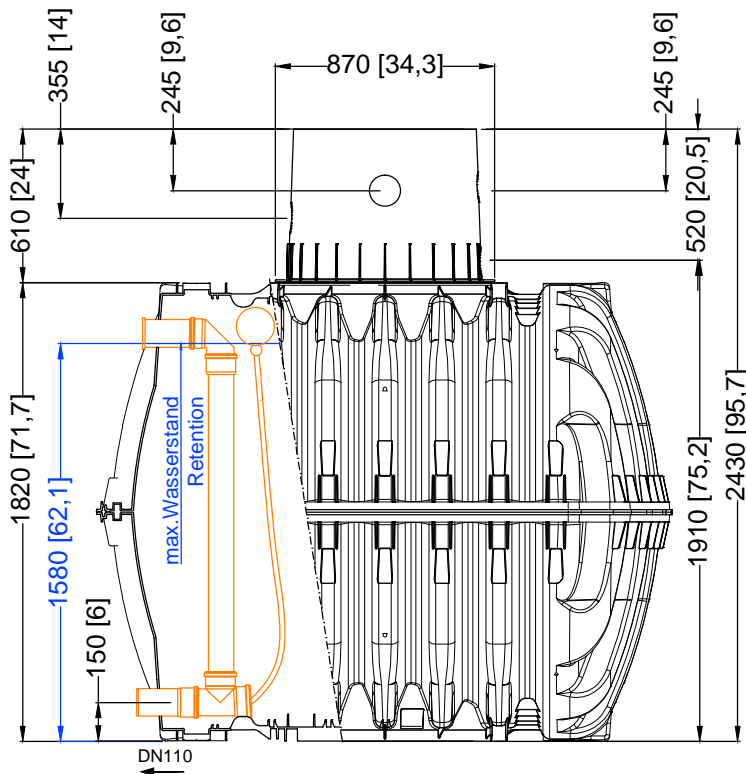
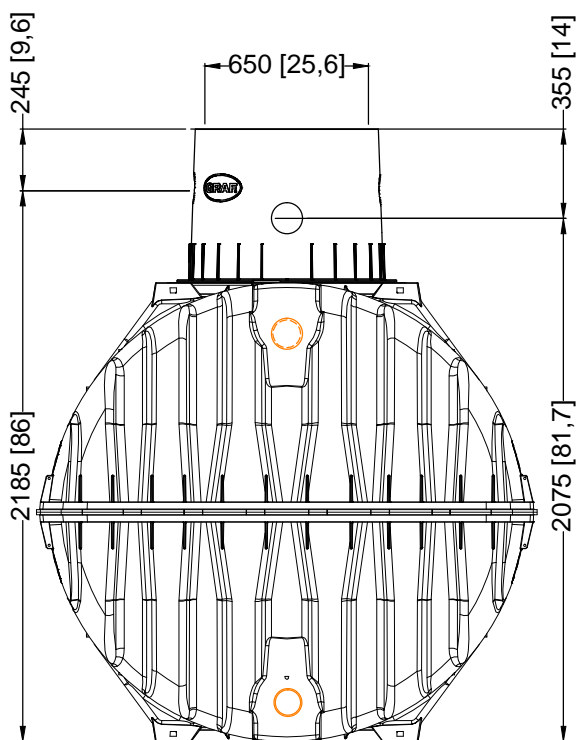
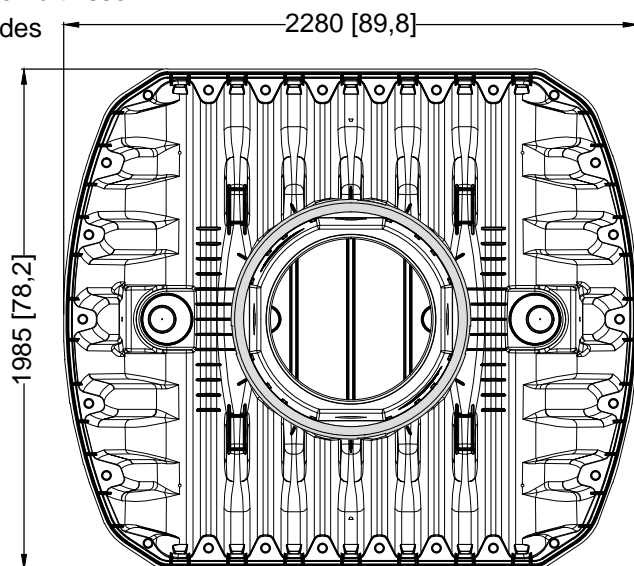
Bitte beachten Sie, dass es sich bei Retentionszisternen um Produktionsartikel handelt die vom Umtausch ausgeschlossen sind. Bitte prüfen Sie die Maße sowie die Höhenverhältnisse zwischen Zulauf, Retentionsablauf und der Höhe des Kanalanschluss.

Produktionsfreigabe:

Datum: _____

Unterschrift: _____

Ablaufwert: _____ l / s!



D			GRAF Carat Retentionszisterne 4800 L / 1268 gal.		Artikel-Nr. product no. article no. artículo no.	370502
GB	GRAF Carat detention cistern 4800 L / 1268 gal.	ES	GRAF Sistema de retención Carat tanque 4800 L / 1268 gal.	FR	GRAF Cuve de rétention Carat 4800 L / 1268 gal.	revision
gezeichnet drawn	ISC	Gewicht weight	185 kg	Otto Graf GmbH Carl-Zeiss-Str. 2-6 DE-79331 Teningen mail@graf.info www.graf.info		
Datum date	2016.01.19	Toleranz tolerance	+/- 3%			
Maßstab scale	M 1:30	Einheiten units	mm [inch] gal. = US gal.			