

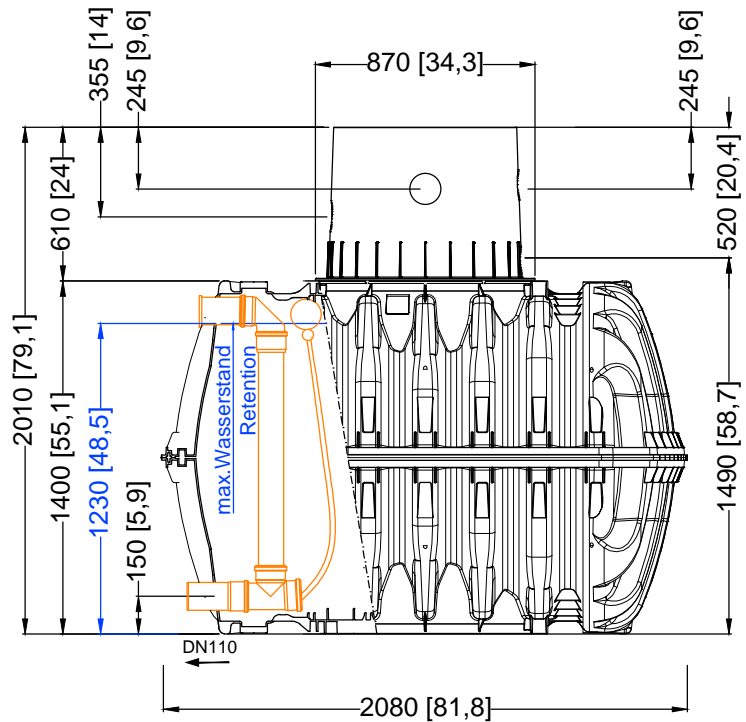
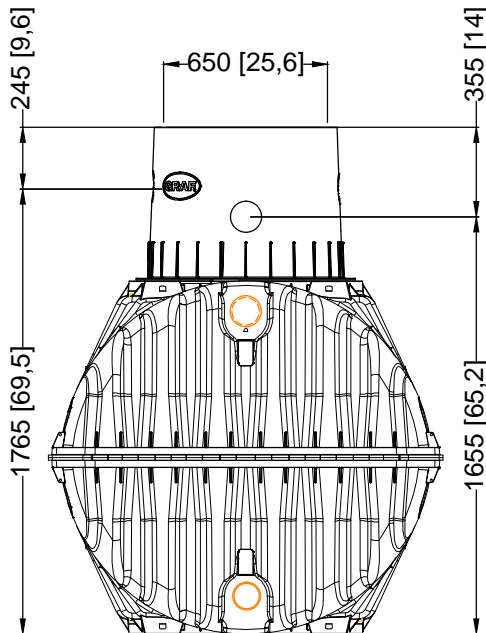
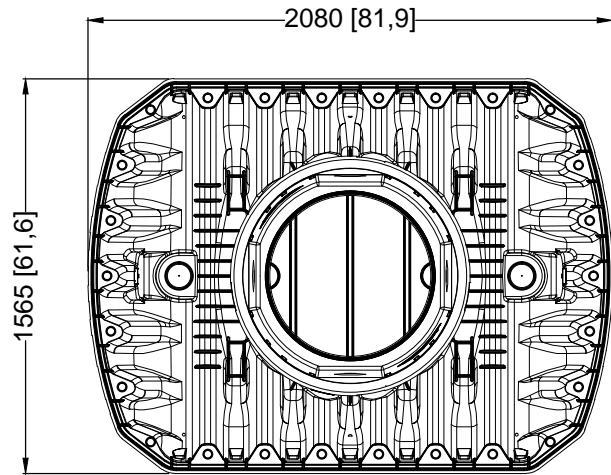
Bitte beachten Sie, dass es sich bei Retentionszisternen um Produktionsartikel handelt die vom Umtausch ausgeschlossen sind. Bitte prüfen Sie die Maße sowie die Höhenverhältnisse zwischen Zulauf, Retentionsablauf und der Höhe des Kanalanschluss.


Produktionsfreigabe:

Datum: \_\_\_\_\_

Unterschrift: \_\_\_\_\_

Ablaufwert: \_\_\_\_\_ l / s!



|  |   |  |  |
|--|---|--|--|
| <p>D</p> <p><b>GRAF Carat Retentionszisterne</b><br/>2700 L / 713,3 gal.</p> |   |  | <p>Artikel-Nr.<br/>product no.<br/>article no.<br/>artículo no.</p> <p><b>370500</b></p> |
| <p>GB</p> <p>GRAF<br/>Carat detention cistern<br/>2700 L / 713,3 gal.</p>    | <p>ES</p> <p>GRAF<br/>Sistema de retención Carat<br/>tanque 2700 L / 713,3 gal.</p> | <p>FR</p> <p>GRAF<br/>Cuve de rétention<br/>Carat 2700 L / 713,3 gal.</p>  | <p>revision</p>  |
| <p>gezeichnet<br/>drawn</p> <p>ISC</p>                                       | <p>Gewicht<br/>weight</p> <p>120 kg</p>   | <p>Otto Graf GmbH<br/>Carl-Zeiss-Str. 2-6<br/>DE-79331 Teningen<br/>mail@graf.info<br/>www.graf.info</p>  |  |
| <p>Datum<br/>date</p> <p>2016.01.18</p>                                      | <p>Toleranz<br/>tolerance</p> <p>+/- 3%</p>   |  |  |
| <p>Maßstab<br/>scale</p> <p>M 1:30</p>                                       | <p>Einheiten<br/>units</p> <p>mm [inch]<br/>gal. = US gal.</p>                      |  |  |