



# Wählen Sie Ihr gewünschtes Tankausbaupaket

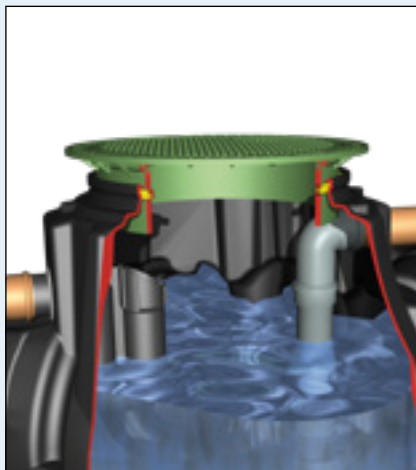
Das GRAF Modulsystem

## Flachtank Platin – Anschluss DN 100

### Platin Ausbaupaket 1

#### Zur Kombination mit externem Filter

Mit dem Ausbaupaket 1 ist der Basistank Platin (mit externem Filter) auch für die Hausnutzung (WC und Waschmaschine) verwendbar.



DN 100

PG 4

Best.-Nr. 342001

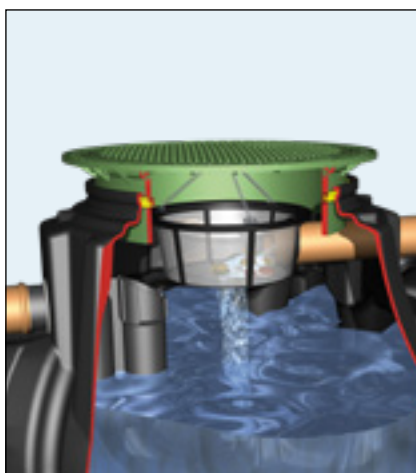
**Lieferumfang:** Beruhigter Zulauftopf, Überlaufsiphon, Kleintierschutz

### Platin Ausbaupaket 2

#### Garten- und Hausnutzung – 100 % Wasserausbeute

Im Basistank Platin integrierbarer Filterkorb mit 100 % Wasserausbeute. Das Ausbaupaket 2 ist ideal, wenn eine Wasserausbeute von 100 % erreicht werden soll, oder der Überlauf des Tanks nicht an den Kanal, sondern an eine Versickerung angeschlossen wird.

» Bis zu maximal 200 m<sup>2</sup> Dachfläche anschließbar



DN 100

PG 4

Best.-Nr. 342026

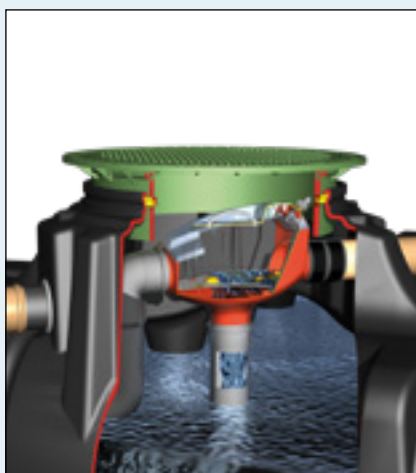
**Lieferumfang:** Filterkorb, Traverse und Kettenaufhängung, Überlaufsiphon, Kleintierschutz

### Platin Ausbaupaket 3

#### Garten- und Hausnutzung – die selbstreinigende Variante

Im Basistank Platin integrierbarer Minimax-Pro Filter (selbstreinigend). Die komfortable Lösung mit minimalem Wartungsaufwand durch selbstreinigenden Filter mit über 95 % Wasserausbeute. Optional auch mit der Reinigungseinheit Intern ausrüstbar. Tank- bzw. Filterüberlauf werden bei diesem Ausbaupaket an das Kanalnetz angeschlossen.

» Bis zu maximal 350 m<sup>2</sup> Dachfläche anschließbar



DN 100

PG 4

Best.-Nr. 342038

**Lieferumfang:** Minimax-Pro Filter Intern (patentiert), Beruhigter Zulauftopf, Überlaufsiphon – geschlossenes System verhindert das Eindringen von Kleintieren in den Tank, Schnellmontage-Manschette Spannfix (patentiert)

#### Reinigungseinheit Intern

Anschluss 19 mm (3/4"), Lieferung ohne Schlauch

PG 1

Best.-Nr. 340040