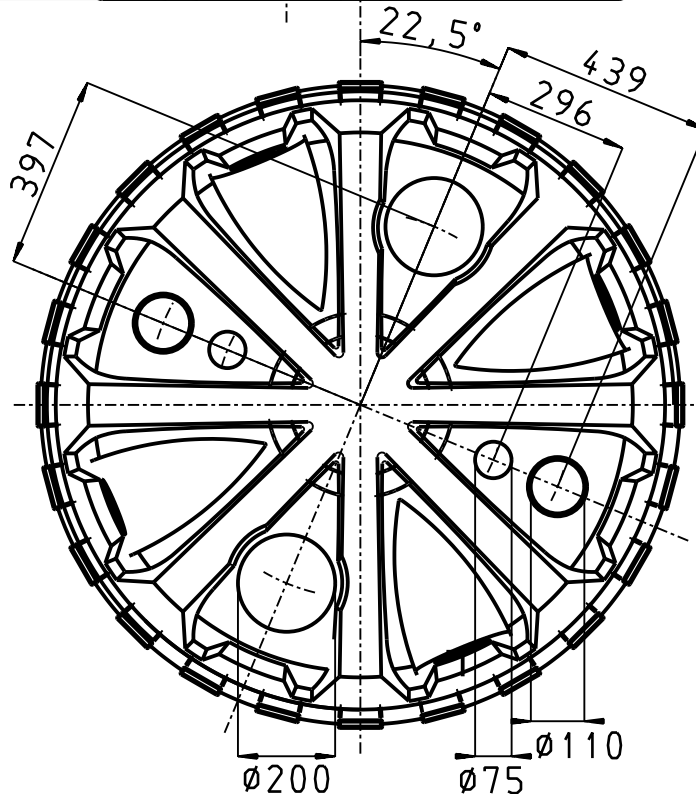
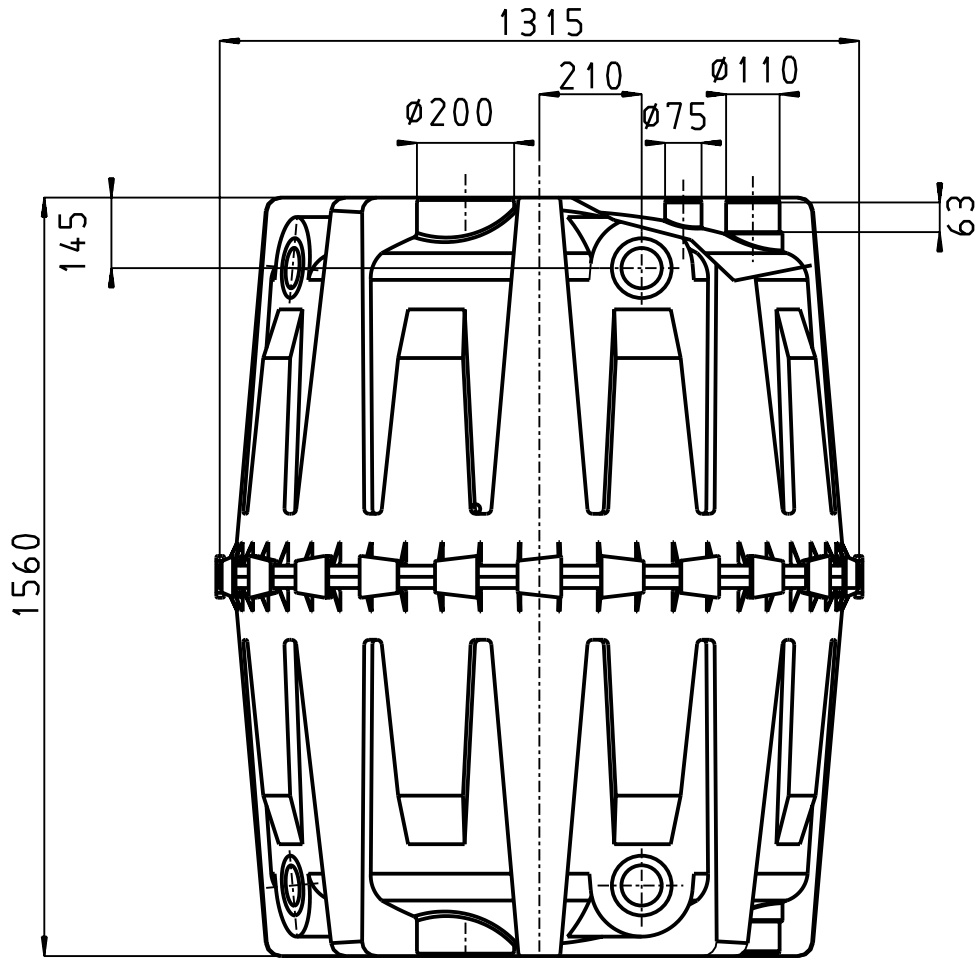




Fäkaliensammelgrube
Herkules 1600 Liter

Artikel-Nr.

100003



OTTO GRAF GMBH
Kunststoffzeugnisse
79331 Teningen

Carl-Zeiss-Str. 2-6
Telefon 07641 / 589-0
Telefax 07641 / 589-50
email info@graf-online.de
www.graf-online.de

Anderung	a	b	c	Gewicht 60 Kg
Datum				Ausgabe 05/00
Name				Blatt von