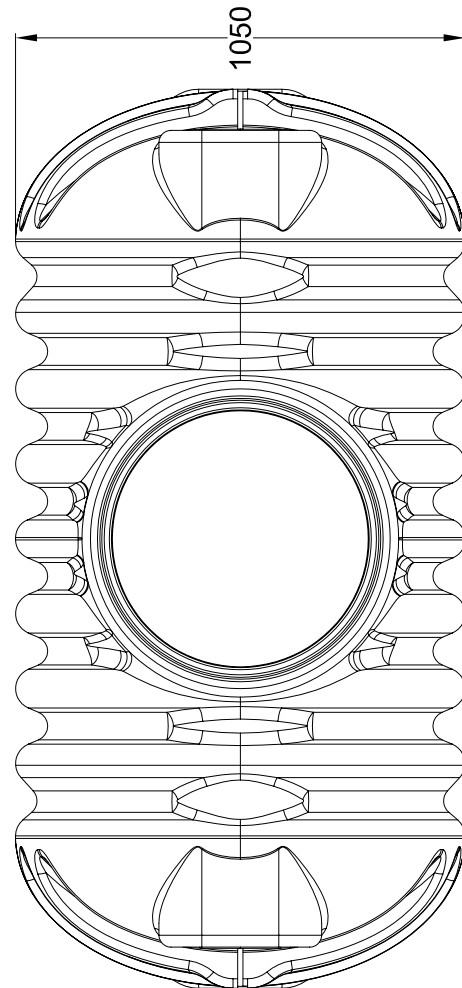
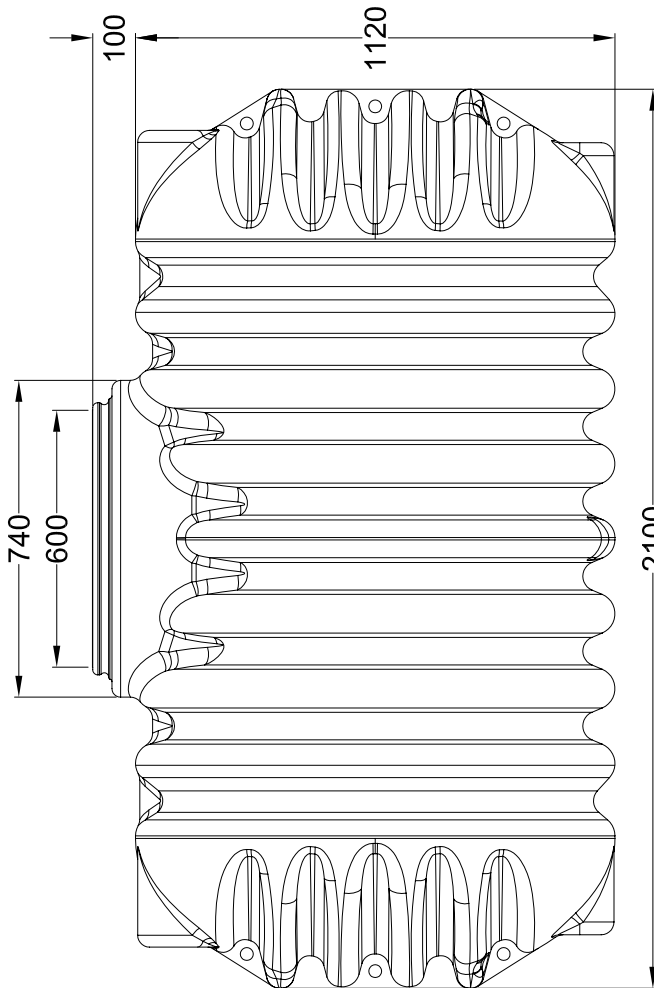
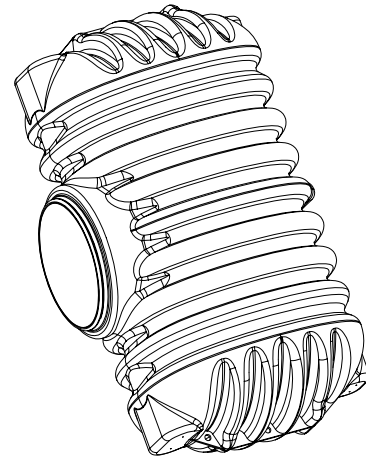
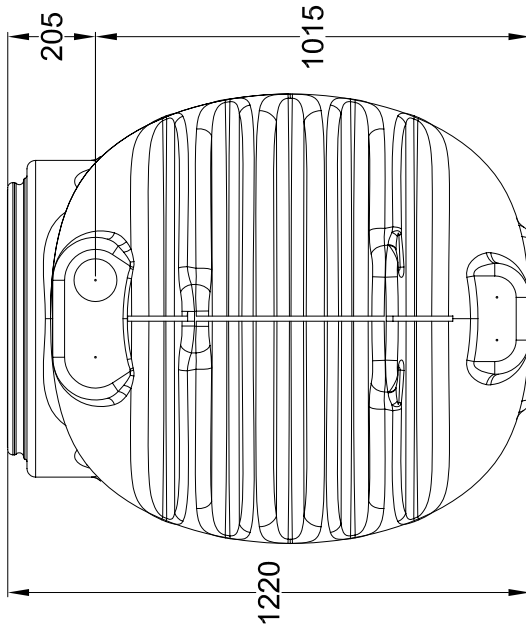




Sammelgrube Cristall 1600 Liter
 Bauart-zugelassen vom DIBt Z-40.24-382

Artikel-Nr.

102230



Otto Graf GmbH
 Kunststoffzeugnisse
 79331 Teningen

Carl-Zeiss-Str. 2-6
 Telefon 07641/589-0
 Telefax 07641/589-50
 Email: info@graf-online.de
 www.graf-online.de

Änderung

Datum

Name

Gewicht 69 kg

Ausgabe 01/06

Blatt 1 von 1