

Kunststoff-Lagerbehälter AQF 570, 690, 750, 1000 blau

DEHOUST

WG 41

Kurzbeschreibung

Kunststoff-Lagerbehälter aus hochwertigem Polyethylen (HD-PE).

Die Behälter haben oben eine Reinigungsöffnung 240 mm mit dichtem Schraubdeckel und zwei Überwurfmutter mit Gewindeinsatz 2" oder eine Weithalsöffnung 540 mm mit verschließbarem Deckel (AQF 570, 690); unten ein (AQF 750, 1000) oder zwei (AQF 570, 690) eingeformte Gewindestutzen S 56x4 mit Blindstopfen.

HD-PE ist physiologisch unbedenklich und erfüllt die Anforderungen des Bundesinstituts für Risikobewertung (BfR), die Behälter entsprechen der KTW Leitlinie für Hausinstallationen und der KSW Empfehlung für die Trinkwasserinstallation.

Die Behälter sind ausgelegt für Füllmedien mit einer max. Dichte von 1,15 g/cm³ und einer Dauertemperatur von max. 30°C; Sonderanfertigungen für höhere Temperaturen bitte anfragen.



Aquaform 750 / 1000

2 x Aquaform 570
mit Untenverbindung

Aufstellung

Die Behälter bzw. die Behältersysteme werden auf glattem tragfähigem Untergrund aufgestellt. Es ist darauf zu achten, dass der Behälterboden vollflächig auf dem Untergrund aufliegt.

Von festen Wänden und untereinander sollten die Behälter einen Abstand von mindestens 5 cm haben. Spannungen die auf die Behälter übergehen, sind auszuschließen. Vermeiden Sie deshalb starre Verbindungsleitungen.

Bei Verwendung der unteren Verbindungsleitung auf ausreichende Be- und Entlüftung achten.

Zubehör Einzeltank



Art. Nr.	Bezeichnung
72176	Adapter G 1 1/2" Innengewinde für Tankanschluss S 56x4
971640	Absperrhahn 1 1/2" mit Adapter S 56x4 zum Anschluss an AQF Tank

Zubehör Batterie Aufstellung



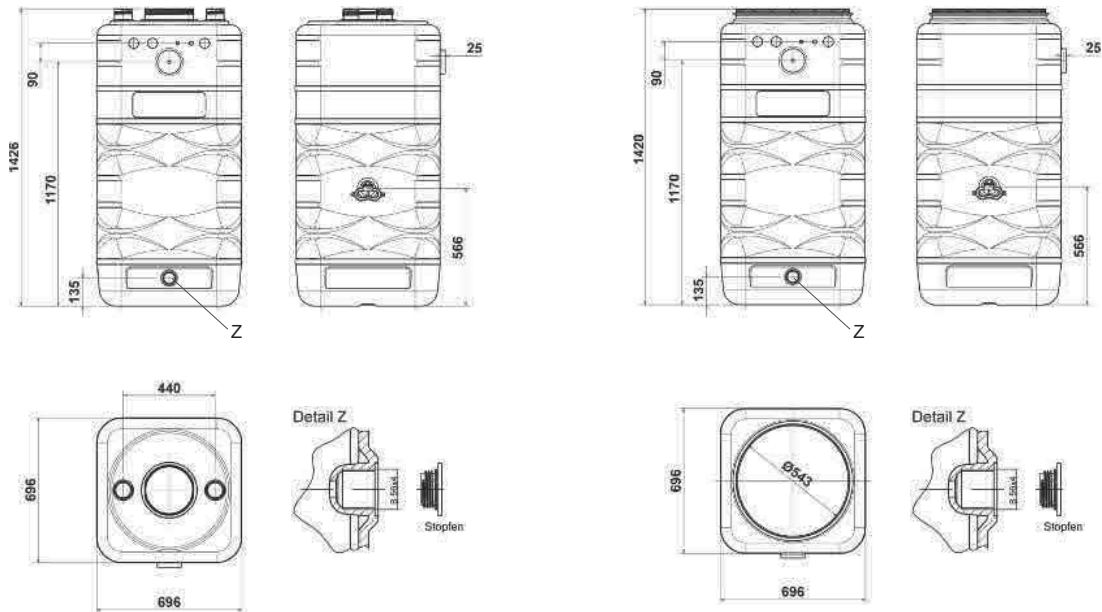
Verbindungsleitung Basissatz

Untere Verbindungsleitung 2" für bauseitigen Anschluss PE Rohr DN 50 oder Schlauch D=63 mm jeweils mit einem Hahn 1 1/2" pro Behälter mit Adapter S 56x4.

Art. Nr.	Bezeichnung
971765	Basissatz Verbindungsleitung DN 50 für 2 Tanks AQF mit 2 Hähnen 1 1/2"
971770	Erweiterungssatz zur Verbindung weiterer AQF mit Hahn 1 1/2"
71645	Absperrhahn 2" zum Absperrern der Verbindungsleitung

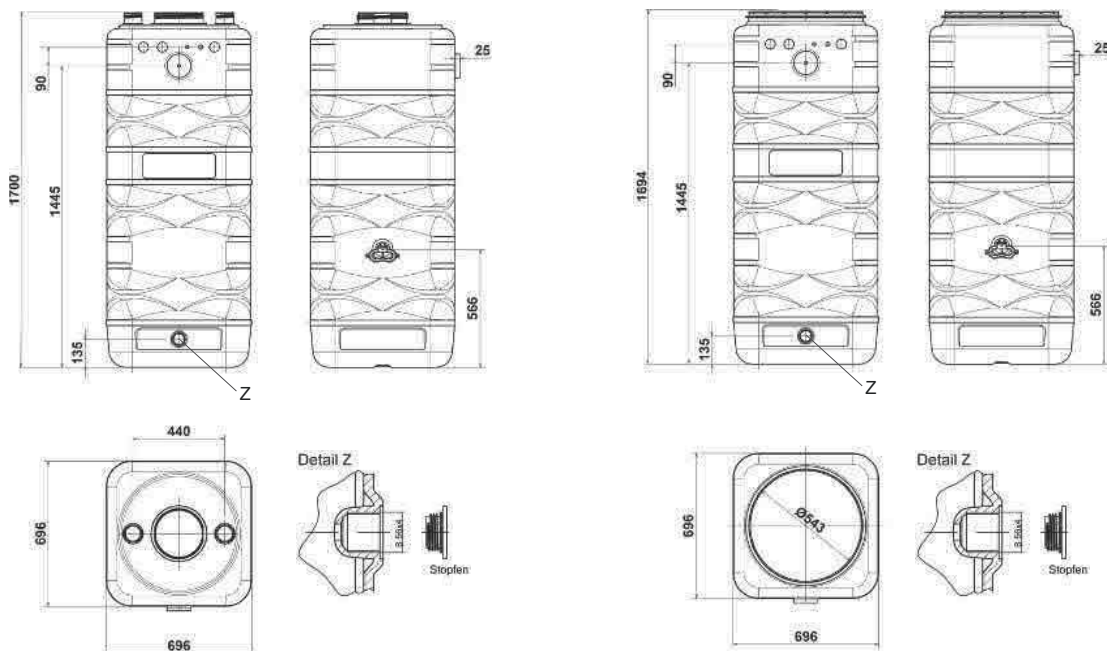
Maße und Gewichte

Aquaform 570



Art. Nr.	Bezeichnung	Gewicht
61206	AQF 570 blau (Deckel 240 mm und 2 x 2")	19 kg
61200	AQF 570 blau (Weithalsöffnung 540 mm)	19 kg

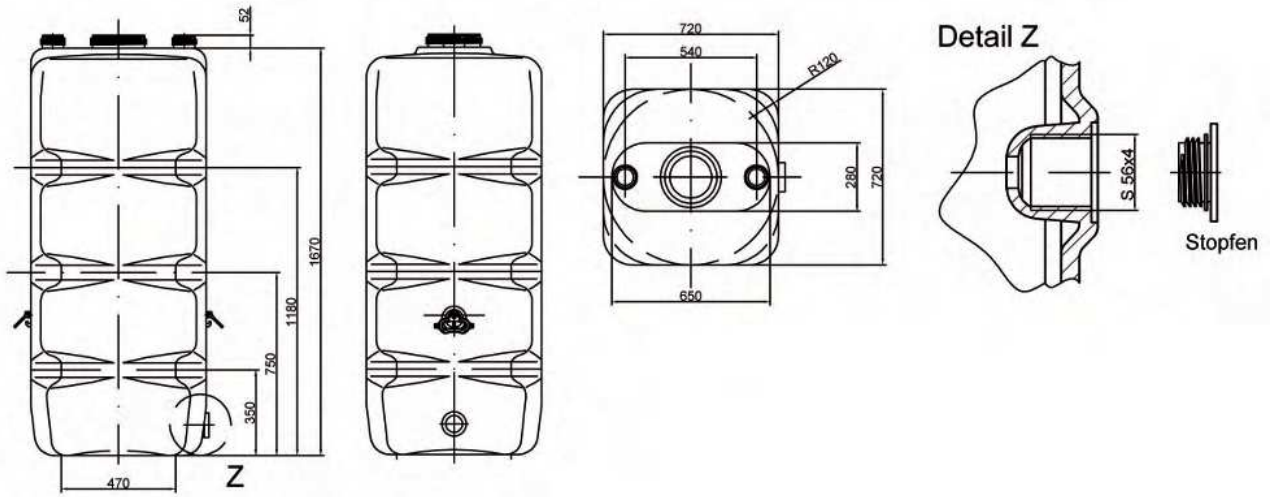
Aquaform 690



Art. Nr.	Bezeichnung	Gewicht
61216	AQF 690 blau (Deckel 240 mm und 2 x 2")	23 kg
61210	AQF 690 blau (Weithalsöffnung 540 mm)	23 kg

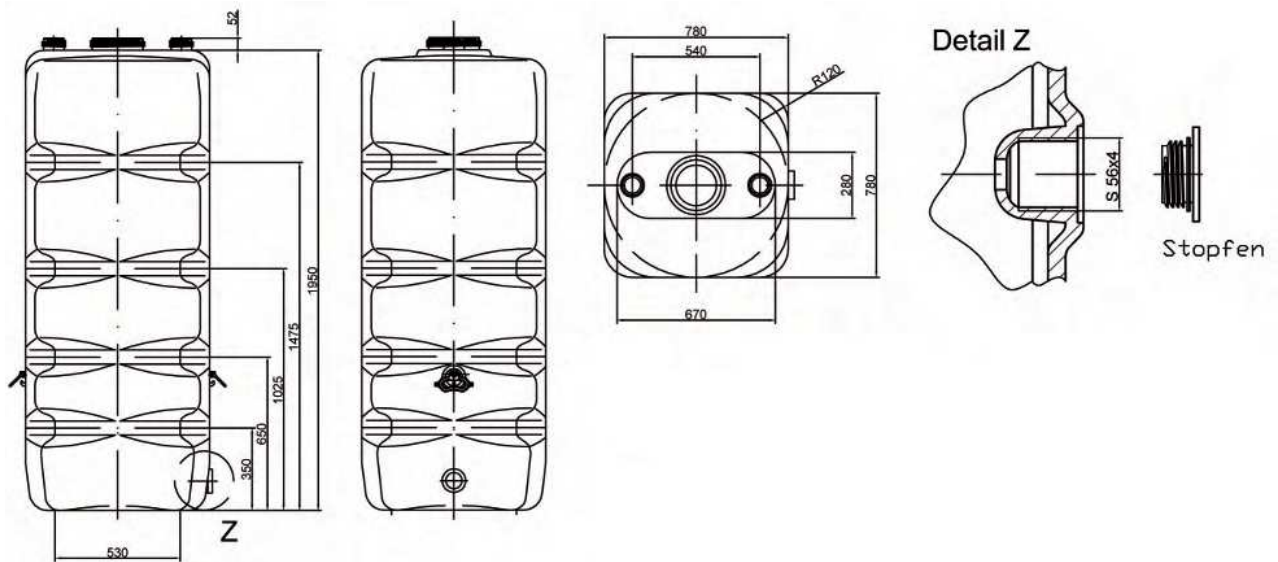
Maße und Gewichte

Aquaform 750



Art. Nr.	Bezeichnung	Gewicht
61176	AQF 750 blau (Deckel 240 mm und 2 x 2")	24 kg

Aquaform 1000



Art. Nr.	Bezeichnung	Gewicht
61196	AQF 1000 blau (Deckel 240 mm und 2 x 2")	30 kg

Die Angaben in dieser Druckschrift sind freibleibend. Technische Änderungen ohne Vorankündigung vorbehalten. Wegen der Eignung der Behälter muss im Einzelfall nachgefragt werden. Die länderspezifischen Zulassungen und Aufstellvorschriften sind zu beachten.