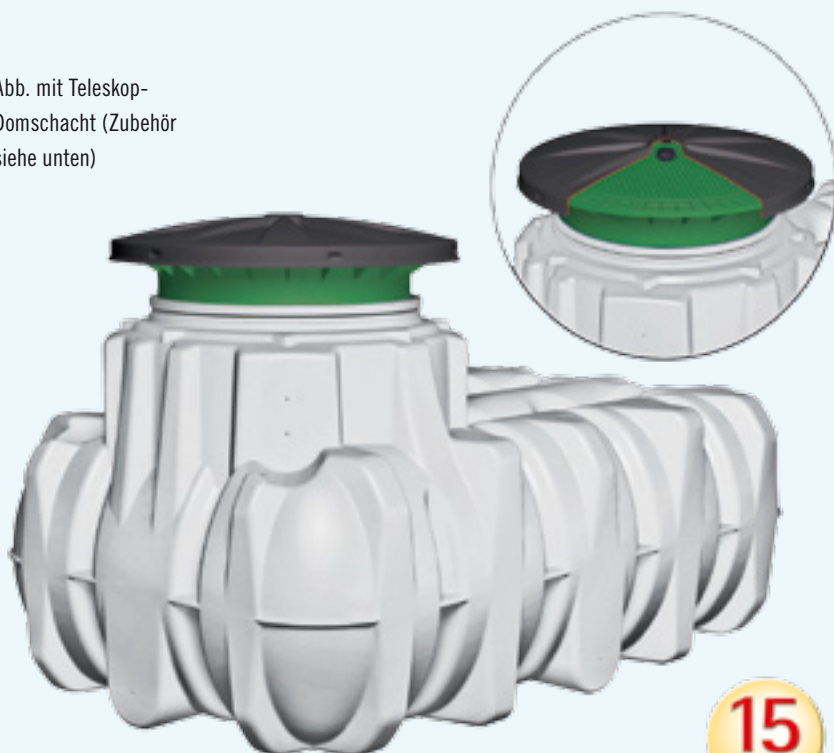


# Trinkwasserspeicher Platin

## 1500 – 5000 Liter

Abb. mit Teleskop-Domschacht (Zubehör siehe unten)



### Trinkwasserspeicher Platin

- Behälter aus robustem, langlebigem Polyethylen
- Lebensmittelechte Ausführung
- Geringes Eigengewicht: leicht zu transportieren, einfacher Einbau und schnelle Montage
- Leicht zu reinigen – Farbe HYGIENIC-WEISS
- Restwasserentleerung durch Ablaufgerinne

### Wichtiger Hinweis!

Um eine dauerhaft hohe Wasserqualität im Trinkwasserspeicher zu gewährleisten, ist es erforderlich, dass sich Zu- und Überlauf/Entnahme an gegenüberliegenden Seiten befinden und der Tank in Längsrichtung durchströmt wird. Die Bauformen unserer Trinkwasserspeicher erfüllen diese Anforderung.

#### Ihr Vorteil:

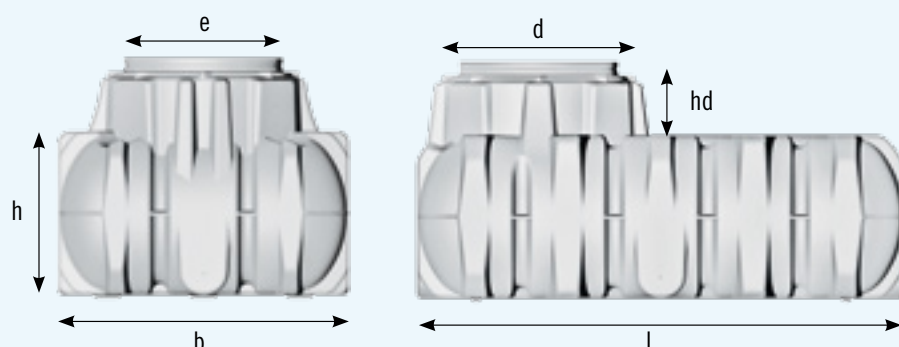
- Für den fachgerechten Einbau muss der Domschacht /Deckel 20 cm über die Geländeoberkante reichen.

### Technische Daten

[PG 3]

Inhalt [L]	Länge [l]	Breite [b]	Höhe Tankschulter [h]	Höhe Domschulter [hd]	Ø Einstieg [e]	Ø Tankdom [d]	Gewicht ca. [kg]	Best.-Nr. [ohne Domschacht]	Preis
1500	2100	1250	700	315	650	800	80	390 600	755,- / 906,-
3000	2450	2100	735				170	390 601	1.260,- / 1.512,-
5000	2890	2300	950				240	390 602	1.850,- / 2.220,-

Längenangaben in mm



### Tankzubehör für Seite 44/45

#### Behälterverschraubung 50 mm (2") Außengewinde

Bohrung 61 mm



22,50 / 27,-  
Best.-Nr. 330 035