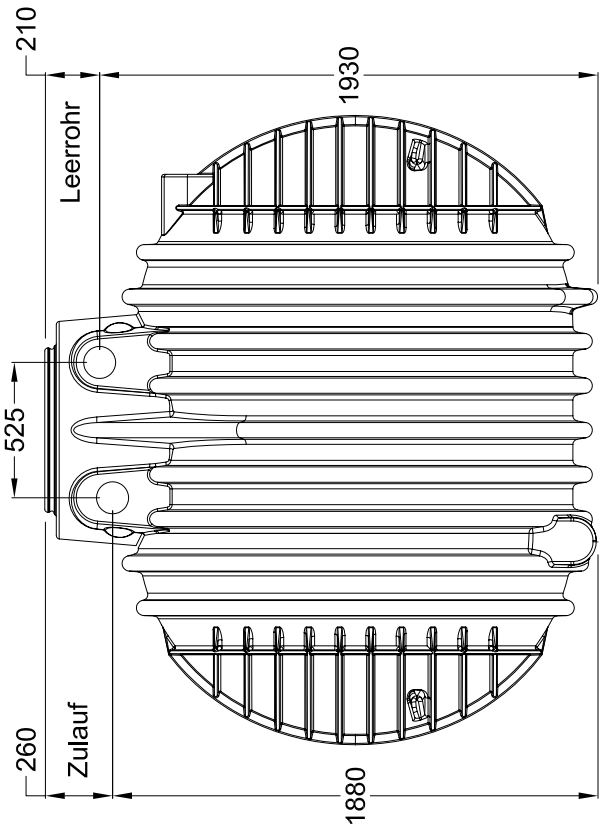
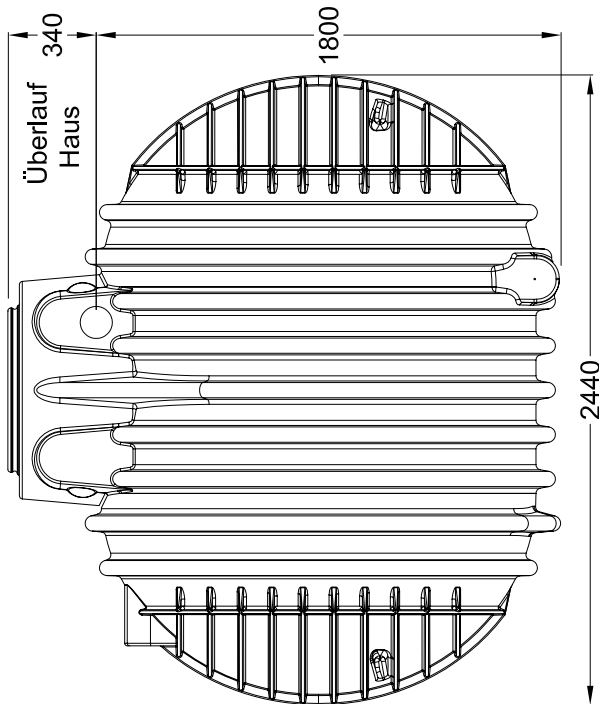
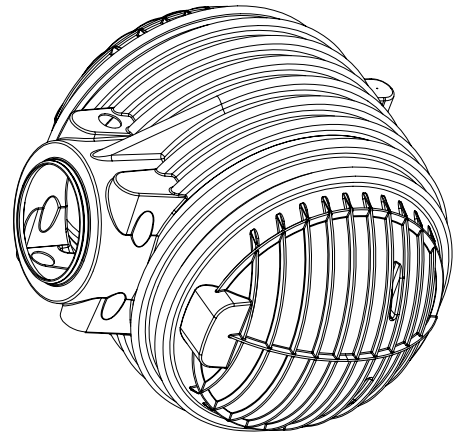
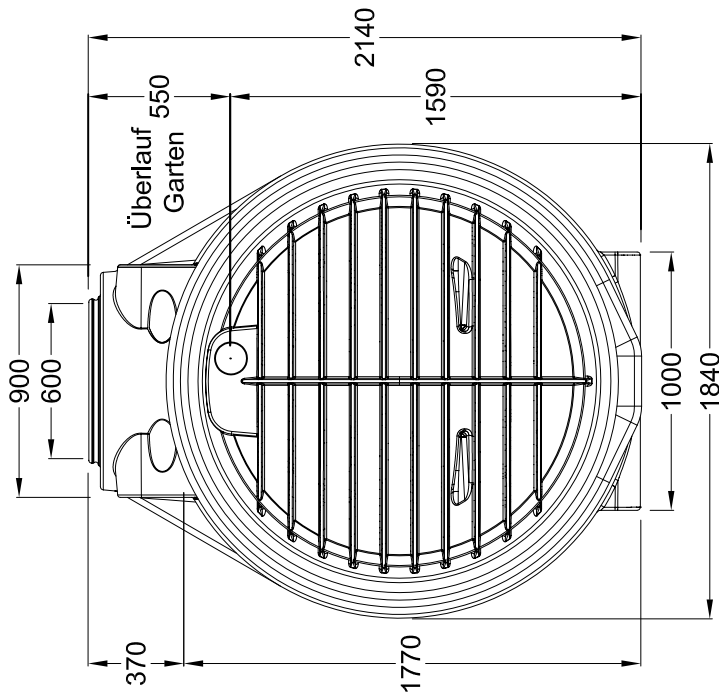




GARANTIA<sup>®</sup>  
Regenwasser-Erdtank  
4500 Liter Columbus<sup>®</sup>

Artikel-Nr.

200021



www.garantia.de  
info@garantia.de

alle Maße +/- 3 %  
Toleranz

Änderung				Gewicht 200 kg
Datum				Ausgabe 09/10
Name				Blatt 1 von 1